

Skivbromsar

Tekniska data och mått

Bromsok 4CA

Fail safe braking
Tillslag med fjäderkraft
Elektromagnetisk lättning
Automatisk förslitningskompensation
Lättningsindikering

Omgivningsmiljö:

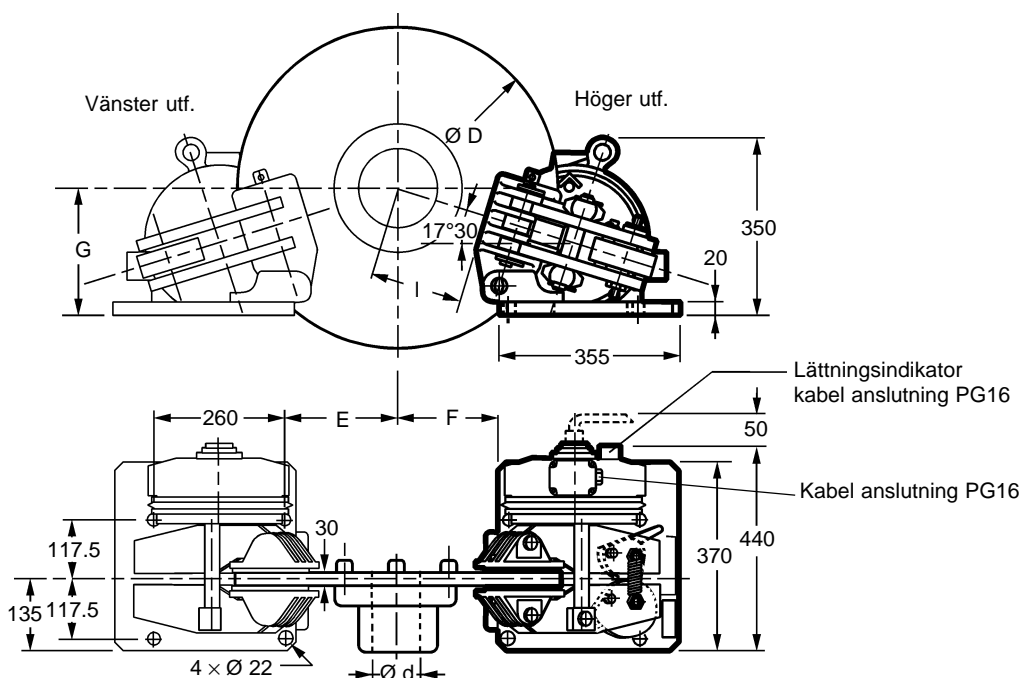
- Temperatur: -10°C till +60°C
 - Relativ luftfuktighet $\leq 70\%$
 - Luftpartiklar $\geq 65\mu$
- Vid andra betingelser kontakta Bronco

Användningsområde:

Alla applikationer upp till 1000tillslag/h

Tillval:

- Bromsbelägg med förslitningsindikering
- Manuell lättningsspak
- Hydraulisk lättning
- Manuell förslitningskompensering
- Flamskydd
- Brytare för PLC
- Marint skydd.



Vikt: 120kg

Reaktionstid vid Nominellt bromsmoment: $\Delta t \leq 0.2$ s

Discs		445	495	550	625	705	795
Nominellt moment för 1 bromsok justerbart från -30 till +20% Nm		950	1100	1270	1500	1750	2000
Max bromsskive varvtal nominellt bromsmoment r/min.		2100	1900	1800	1500	1300	1200
D mm		445	495	550	625	705	795
d mm		0-70	0-100	0-100	0-100	0-120	0-130
E mm		130	160	180	215	255	295
F mm		110	140	160	195	235	275
G mm		225	235	240	250	260	275
l (ca mått) mm		90	125	145	180	225	265
Max. reaktionskraft på axel	1 bromsok N 2 bromsok N	7400 4450					

Tekniska data:

- Lättningsindikator:
250V, 5A, 50VA AC
220V, 5A, 50W DC

På grund av ständig utveckling och förbättring, reserverar vi oss mot eventuella ändringar av mått och data. Alla mått i mm.

Bromsskivor
Elektriska Nätaggregat
Kopplingschema

Blad Nr. 222
Nr. 421S-426S-480S
Nr. 640S

Manual / hydraulisk lättning
Installation och skötsel
Reservdelar

Blad nr.. 710 / 760
Nr. 8251
No. 9251S

12/96

3451S

BRONCO TRANSMISSION AB

Tel. 018-512000 Fax. 018-512010