

Nätaggregat typ 12514

Beskrivning:

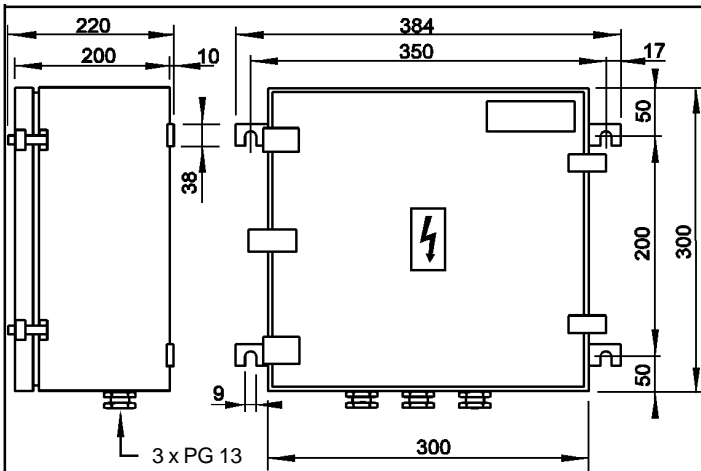
- 2 versioner finns:
- Skåpmonterat utförande typ C
- Okapslat utförande typ P
- Matchar CE märkning:
- 73/23/CEE BT direktiv
- 89/336/CEE CEM direktiv
- (specifikation EN50081-2 EN50082-2EN6004-1)

Tekniska data:

- Nätspänning (enfas L1/L2):
- 230/400V
- alt. 400/415V
- alt. 400/440V
- alt. 400/460V
- alt. 400/500V
- ± 10% 50/60Hz
- Tillåten omgivningstemperatur: -20°C till +60°C

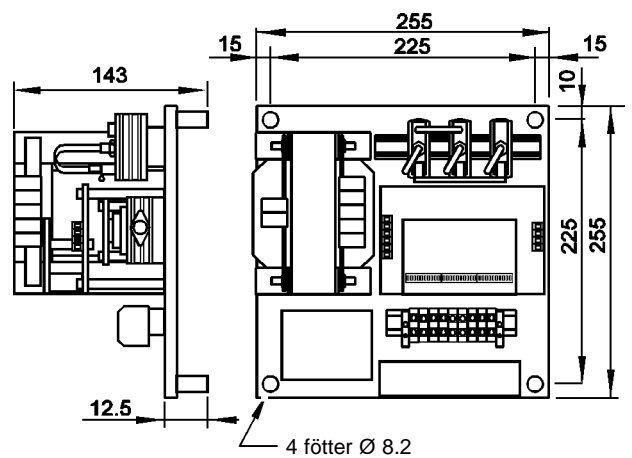
Tillval:

- Termiskt skydd
- LED visning av strömförbrukning
- Tillslags-fördröjning
- Kondensations skydd (för kapslat utförande)
- Vibrationsisolerings element



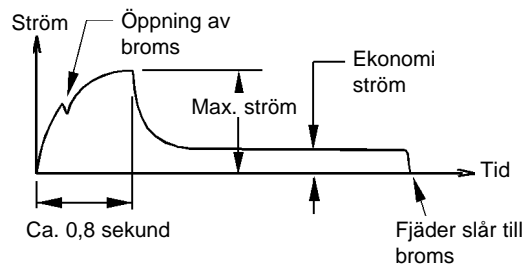
Typ C 12514 skåpmonterad utförande (kapsling IP 669 standard DIN 40050)

Vikt kapslat utförande: 16 kg



Typ P 12514 okapslat utförande (för chassimontage)

Vikt okapslat utförande: 11 kg



Max. antal tillslag per timme vid nominell spänning och temperatur T

Broms	Antal	Temperatur (°C)	
		T ≤ 40	40 < T ≤ 60
650	1-2	150	150
5K-5D	1-2	1000	600
645	1-2	150	150
4WD	1-2	60	60
4C	1	1000	500
4C	2	300	150
3C	1	200	-

Broms	Antal bromsok	650/5K-5D		645/4WD		4C		3C
		1	2	1	2	1	2	1
Effektbehov av bromsoken vid 20°C i Watt	Max.	440	800	630	1050	850	1350	1630
	Ekonomi	20	30	25	40	35	60	85
Max. tillåtet motstånd i kabel mellan bromsok och nätaggregat		Ω	0.5	0.5	0.5	0.5	0.3	0.3
Säkringar typ aM enl. norm CEi 269-2	230V	4A	4A	4A	4A	4A	4A	4A
	400/415V	2A	2A	2A	2A	2A	2A	4A
	440/460/500V	2A	2A	2A	2A	2A	2A	2A

På grund av ständig utveckling och förbättring, reserverar vi oss för eventuella ändringar av mått och data utan meddelande.

Installation och skötsel anvisning
Reservdelar

Blad Nr 8631S
Nr. 9631S

03/01

BRONCO TRANSMISSION AB

Tel. 018-512000 Fax. 018-512010

4210 S