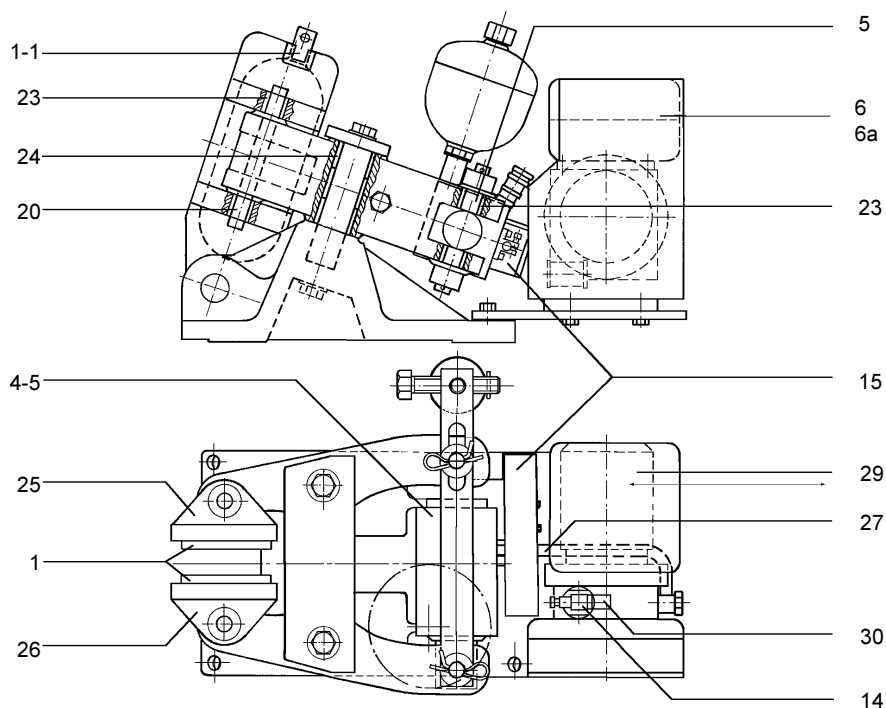


Bromsok typ 4T - 3T - 2T

Reservdelslista



Ref.	Benämning	Artikel nummer / respektive ok			Antal	Prioritet
		4T	3T	2T		
1	Bromsbelägg <input type="checkbox"/> utan förslitningsindikator <input type="checkbox"/> med förslitningsindikator		446.019 446.022		1 1	1 1
1-1	Beläggclips		446.097		2	4
4-5	HYDROSPRING enhet (kolv och ackumulator)	455 2740*	455 2740*	455 2750	1	3
6	El. kontrollenhet AT2 230/400 - 415V		405 586		1	4
	El. kontrollenhet AT2 440 - 460 - 500V		405 587		1	4
6a	Utrustat kontrollenhetskort AT2 230/400 - 415V		405 567		1	4
	Utrustat kontrollenhetskort AT2 440 - 460 - 500V		405 569		1	4
14	Komplett solenoid ventil NO EV100 med 48 V spole		455 182		1	2
15	SCOUP system: <input type="checkbox"/> modell SM: till December 1997 <input type="checkbox"/> modell TL: från Januari 1998		451.663 454 425		1 1	2 2
20	Bromsskopinne	451 127	451 127	455 602	2	4
22	Kolvpinningar		455 601		2	4
23	Bussning skor och armar		455 110		2	4
24	Armbussningar		451 571		4	4
25	Höger bromssko för 30 mm tjock skiva		451 106		1	4
	Höger bromssko för 42 mm tjock skiva (tillval)		451 108		1	4
26	Vänster bromssko för 30 mm tjock skiva		451 107		1	4
	Vänster bromssko för 42 mm tjock skiva (tillval)		451 109		1	4
27	Slang 0,5 m lång		451 164		1	3
29	Hydraulaggregat utan el enhet (6)					
	- 3 fas 230/400 V motor		451 154		1	3
	- vid andra spänningar v.v. ange tillverkningsnummer					
30	Hydraulpump		454 908			

* Ange 4T eller 3T och tillverkningsnumret

Beskrivning
Installation och skötselinstruktion

Måttblad Nr. 3660 S Tillval
Nr. 8260 S

Måttblad Nr. 826 RS, 826YS

13/01

BRONCO TRANSMISSION AB

Tel. 018-512000 Fax. 018-512010

9260 S