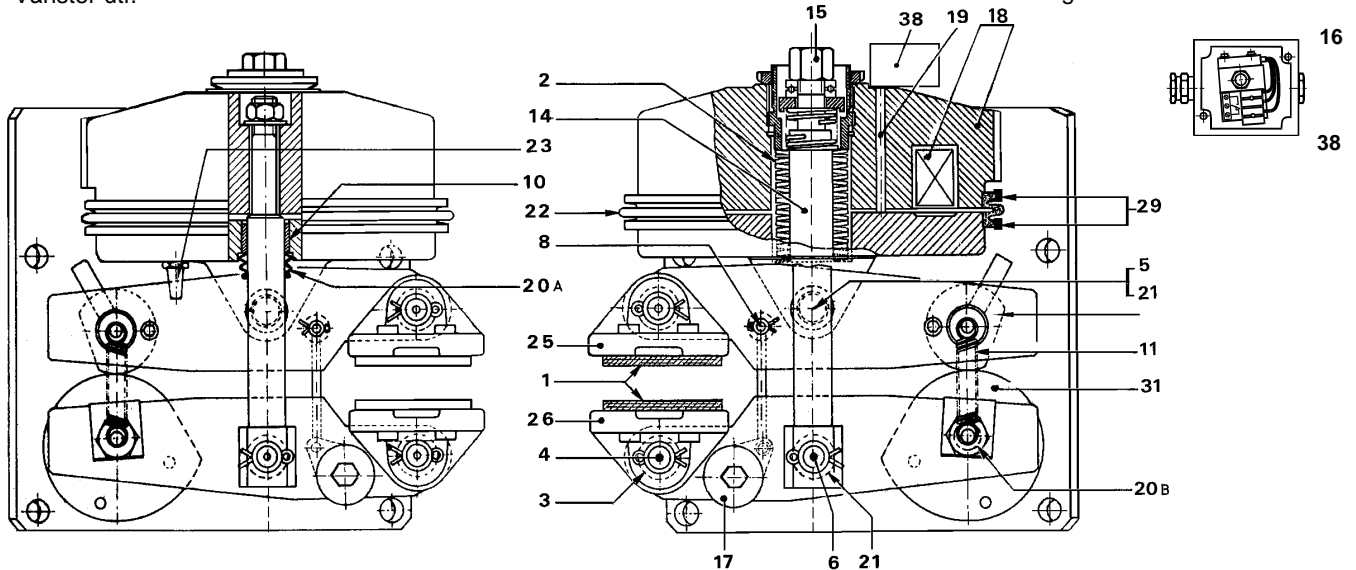


## Skivbromsar - Bromsok 4CA, 3CA och 2CA

## Reservdelar

Vänster utf.

Höger utf.



Pos.	Benämning	Bromsok 4CA		Bromsok 3CA		Bromsok 2CA		Prioritet
		Art Nr.	Antal	Art Nr.	Antal	Art Nr.	Antal	
1	(Bromsbelägg WS 1.1)	454.531	1	454.537	1	454.537	1	1
		454.532	1	454.538	1	454.538	1	1
1	Bromsbelägg WS 1.3	446.025	1	446.019	1	446.019	1	1
		446.028	1	446.022	1	446.022	1	1
2	Bromsfjäderpaket	445.084	1	452.605	1	444.467	1	4
3	Ring	444.063	4	424.939	4	444.166	4	1
4	Pinne	445.680	2	445.831	2	444.188	2	2
5 *	Pinne	444.800	1	444.996	1	444.189	1	2
6 *	Pinne	445.102	1	444.997	1	444.187	1	2
8	Pinne	443.035	1	443.102	1	444.190	1	2
10	Ring A.L.	440.441	2	440.418	2	448.834	2	1
11	Fjäder	445.992	2	446.095	2	444.092	2	2
14	Centrum axel	445.317	1	445.818	1	444.183	1	3
15	Manuell lättningmutter	445.693	1	445.837	1	444.199	1	1
16	Lättningsindikator (38)	448.230	1	448.230	1	448.230	1	4
17	Slirenhet	454.445	1	454.444	1	453.758	1	3
18	Elktromagnet komplett (höger eller vänster)	-----	-	-----	-	-----	-	-
19	Tryckstäng	443.433	1	443.432	1	441.016	1	4
20 a, b	Tätningssats	443.200	1	443.202	1	443.204	1	1
21 *	Metall ring	444.989	4	445.104	4	444.579	4	3
22	Luftgapstättning	444.058	1	451.898	1	444.582	1	3
23	Lufffilter	448.833	1	448.833	1	448.833	1	1
25	Höger bromssko med övre och undre låsning	454.411	1	454.413	1	454.415	1	4
26	Vänster bromssko med övre och undre låsning	454.412	1	454.414	1	454.416	1	4
22, 29	Luftgapstättning med låsringar	-----	-----	451.989	1	-----	-----	-----
29	Låsringar för luftgapstättning	443.089	2	420.316	2	443.118	2	4
31	Excenter kam	443.205	1	443.206	1	451.501	1	3
32	Fast kam	453.847	1	453.848	1	453.849	1	3
38	Lättningsindikator komplett med box	441.043	1	441.043	1	441.043	1	4
	C till CA ombyggnadssats (pos. 17 + 25 + 26 + 32)	454.339	1	454.338	1	453.062	1	2
*	Reservdelssats (pos. 5 - 6) + ringar (pos. 21)	445.271	1	445.270	1	443.591	1	2

På grund av ständig utveckling och förbättring, reserverar vi oss mot eventuella ändringar av mått och data. Alla mått i mm.

Mått och data 4CA  
Mått och data 3CA  
Mått och data 2CA

Blad Nr. 3451 Installation och skötsel  
Nr. 3551S  
Nr. 3651

Blad Nr. 8251S 07/97

**9251S**

**BRONCO TRANSMISSION AB**

Tel. 018-512000 Fax. 018-512010