

SIME-Stromag

Skivbromsar

Bromsok 650 och 660

Tillslag med fjäderkraft
 Elektromagnetisk lättning
 Lättningsindikator (tillval på 660)
 Service broms för ≤ 150 tillslag/h
 Med anslutningskabel: 2x2mm², längd=2m

Omgivningsmiljö:

- Temperatur -10°C till +60°C
- Relativ luftfuktighet ≤ 70%
- Luftpartiklar ≥ 65μ

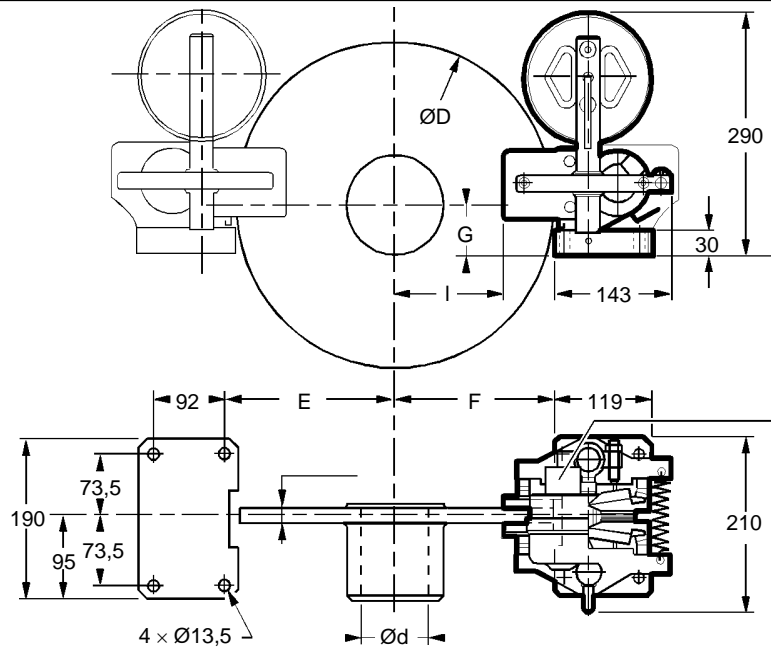
Vid andra betingelser kontakta Bronco Transmission AB / SIME.

Anslutnings ledning: 2 × 2mm², längd 2m

Lättningsindikator: 250V, 5A, 50VA CA

220V, 5A, 50W CC

Switch för PLC(tillval) kontakta Bronco Transmission AB / SIME.



Vikt: 20kg

Beskrivning	Ø	Massiva skivor tjocklek 15 mm										Ventilerade skivor tjocklek 30 mm						
		175	220	260	315	395	445	495	550	625	315	355	395	445	495	550	625	
Skiva	J	kg. m ²	0,01	0,03	0,06	0,13	0,30	0,48	0,77	1,16	1,93	0,148	0,233	0,352	0,581	0,968	1,28	2,23
	Vikt	kg	4	7,6	13	18	24	28	43	49	59	14,7	18,5	23	31,5	47	53	60,5
Placering	D		175	220	260	315	395	445	495	550	625	315	355	395	445	495	550	625
	d		0-40	0-55	0-75	0-75	0-75	0-75	0-100	0-100	0-100	0-50	0-60	0-70	0-70	0-100	0-100	0-100
	E		118	128	143	173	213	238	263	293	328	173	193	213	238	263	293	328
	F		106	116	131	161	201	226	251	281	316	161	181	201	226	251	281	316
(Ca. mått anpassas)	G		85	85	85	75	60	50	45	45	25	75	60	60	50	45	45	25
	⊥		43	53	68	98	138	163	188	218	253	98	118	138	163	188	218	253
Bromsok 650	Reaktionstid vid nominellt moment Δt = 0,25 sek.																	
	Effektbehov Tillslag (1 sek.) : 400 W - Ekonomi: 15 W																	
	Moment i Nm justerbart från 100% till -50%	1 Bromsok	110	130	150	190	260	300	350	390	460	190	220	260	300	350	390	460
		2 Bromsok	220	260	300	380	520	600	700	780	920	380	440	520	600	700	780	920
Reaktionskraft på axeln i N	1 Bromsok	1600	1600	1600	1600	1600	1600	1600	1600	1600	1600	1600	1600	1600	1600	1600	1600	
	2 Bromsok	0	0	0	260	570	580	560	510	680	260	550	570	580	560	510	680	
Bromsok 660	Reaktionstid vid nominellt moment Δt = 0,3 sek.																	
	Effektbehov 100 W vid 20° C																	
	Moment i Nm justerbart från 100% till 60%	1 Bromsok	55	65	75	95	130	150	175	195	230	★ Tillval för bromsok 660						
		2 Bromsok	110	130	150	190	260	300	350	390	460							
Reaktionskraft på axeln i N	1 Bromsok	800	800	800	800	800	800	800	800	800								
	2 Bromsok	0	0	0	130	285	290	280	255	340								

På grund av ständig utveckling och förbättring, reserverar vi oss mot eventuella ändringar av mått och data. Alla mått i millimeter.

② Skivor	Måttblad nr. 210 - 216 - 222S	⑦ Mechanisk lättning Hydraulisk lättning	Blad nr 710 nr 760	10/98	315 S
④ Nättaggregat	nr. 416S - 417S - 421S-422S	⑧ Installation och skötselinstr.	nr 810 S		
⑥ Kopplingschema	nr. 640 S	⑨ Reservdelar	nr 910 S		

BRONCO TRANSMISSION AB

Tel. 018-512000 Fax. 018-512010

