

SIME-Stromag

Skivbromsar

Bromsok 645

Tillslag med fjäderkraft
 Elektromagnetisk lättning
 Service broms för ≤ 150 tillslag / h

Omgivningsmiljö:

- Temperatur -10°C till $+60^{\circ}\text{C}$
- Relativ luftfuktighet $\leq 70\%$
- Luftpartiklar $\geq 65\mu$

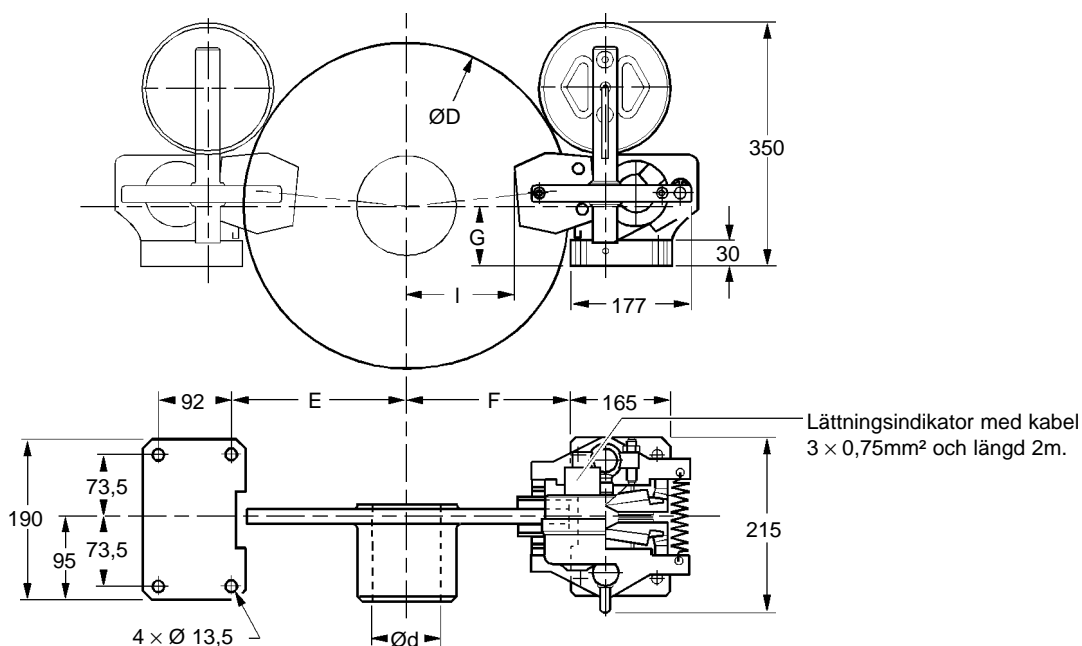
Vid andra betingelser kontakta Bronco Transmission AB / SIME.

Anslutnings ledning: $2 \times 2\text{mm}^2$, längd 2m

Lättningsindikator: 250V, 5A, 50VA CA

220V, 5A, 50W CC

Switch för PLC (tillval) kontakta Bronco Transmission AB / SIME.



Benämning	Ø	Massiv skiva tjocklek 15 mm						Ventilerad skiva tjocklek 30 mm							
		315	395	445	495	550	625	315	355	395	445	495	550	625	
Skiva	J	kg.m ²	0.13	0.30	0.48	0.77	1.16	1.93	0.148	0.233	0.352	0.581	0.968	1.28	2.23
	Vikt	kg	18	24	28	43	49	59	14,7	18,5	23	31,5	47	53	60,5
	D d		315 0-75	395 0-75	445 0-75	495 0-100	550 0-100	625 0-100	315 0-50	355 0-60	395 0-70	445 0-70	495 0-100	550 0-100	625 0-100
Bromsok 645	Reaktionstid vid nominellt moment $\Delta t = 0,25$ s														
	Effektbehov		Tillslag (1 s) : 500 W - Ekonomi: 22 W												
	Vikt		35												
	(ca. mått anpassas)	E	173	213	238	263	293	328	173	193	213	238	263	293	328
		F	161	201	226	251	281	316	161	181	201	226	251	281	316
G	95	80	70	65	65	45	95	80	80	70	65	65	45		
I	76	116	141	166	196	231	76	96	116	141	166	196	231		
Bromsning	Moment i Nm jusebart från -30 till +20%	1 bromsok	380	520	600	700	780	920	380	440	520	600	700	780	920
	2 bromsok	760	1040	1200	1400	1560	1840	760	880	1040	1200	1400	1560	1840	
Reaktionskraft på axeln i N	1 bromsok	3850	3850	3850	3850	3850	3850	3850	3850	3850	3850	3850	3850	3850	
	2 bromsok	405	405	810	895	780	1230	405	515	450	810	895	780	1230	

På grund av ständig utveckling och förbättring, reserverar vi oss för eventuella ändringar av mått och detaljer utan meddelande.

2 Skivor

Måttblad nr. 210-222S

7 Mekanisk lättning
Hydraulisk lättning

Blad nr 710
nr 760

02/94

325 S

4 Nätaggregat

nr. 421 S

8 Installation och skötsel

nr 810 S

6 Kopplingschema

nr. 640 S

9 Reservdelar

nr 910 S

BRONCO TRANSMISSION AB

Tel. 018-512000 Fax. 018-512010

