

Skivbromsar

Tekniska data och mått

Bromsok 5D och 5DR

Bromsning med fjäderkraft
 Elektromagnetisk lättning
 Automatisk förslitningskompensation
 Öppningskontakt:
 med Anslutningskabel: 2 x 2 mm², Längd 2 m

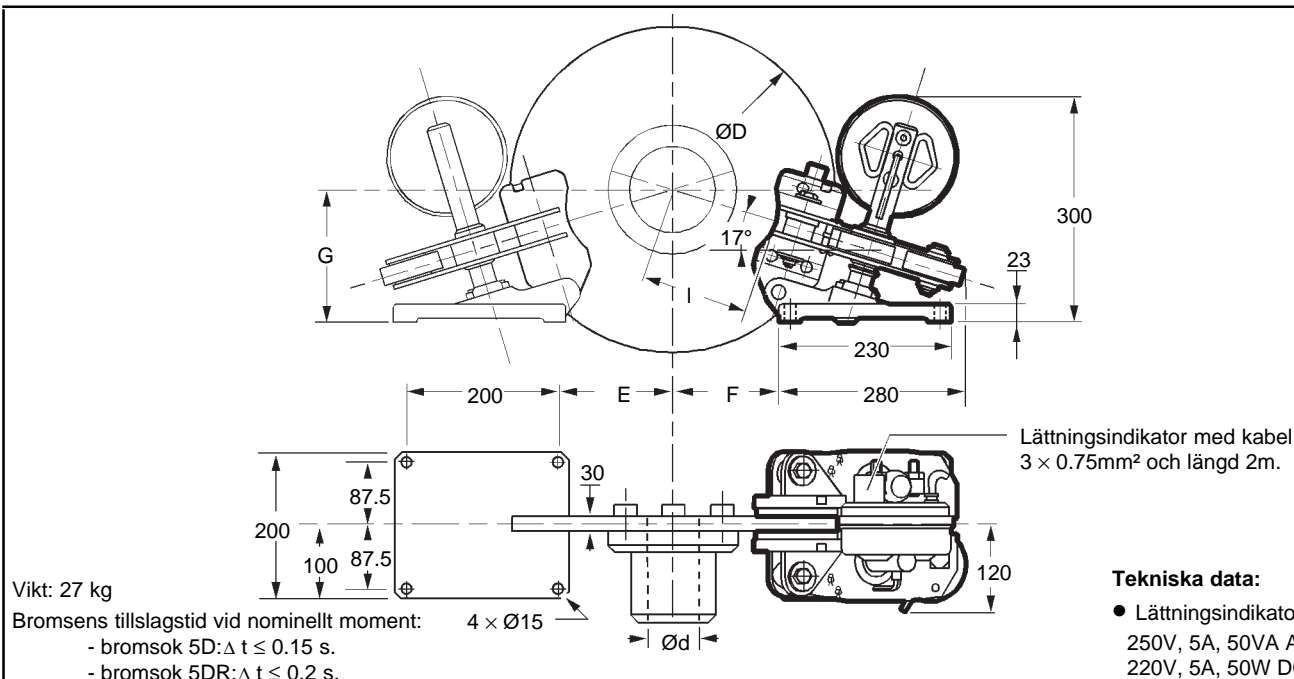
Användningsområde:

- Omgivningstemperatur: -10°C till +60°C
- Relativ Luftfuktighet ≤ 70%
- Luftpartiklar ≥ 65µ

Vid andra betingelser, kontakta Bronco.

Tillval:

- Belägg med förslitningsindikator
- Mekanisk handöppning med stång
- Hydraulisk öppning
- PLC Brytare
- Marin skyddsmålning
- Vertikalt Montage
- Reducerat Bromsmoment



Vikt: 27 kg

Bromsens tillslagstid vid nominellt moment:

- bromsok 5D: $\Delta t \leq 0.15$ s.
- bromsok 5DR: $\Delta t \leq 0.2$ s.

Tekniska data:

- Lättningsindikator:
 250V, 5A, 50VA AC
 220V, 5A, 50W DC

Skivor		220 M30	260 M30	315 M30	315	355	395	445	495	550	625
Max. varvtal på bromsskivan vid nominellt moment	r./min.	4300	3600	3000	3000	2700	2400	2100	1900	1800	1500
D	mm	220	260	315	315	355	395	445	495	550	625
d	mm	20-55	30-55	35-60	0-50	0-60	0-70	0-70	0-100	0-100	0-100
E	mm	65	80	100	100	120	140	160	190	220	255
F	mm	50	65	85	85	105	125	145	175	205	240
G	mm	150	153	160	160	164	170	180	185	195	205
l (ca. värde)	mm	51	68	88	88	108	128	151	176	213	248

Bromsok 5D:

Nominellt moment för 1 bromsok justerbart från -50% till +20%	Nm	130	150	190	190	220	260	300	350	390	460
---	----	-----	-----	-----	-----	-----	-----	-----	-----	-----	-----

Max. reaktionskraft på axeln i N	1 bromsok	1950									
	2 bromsok	1150									

Bromsok 5DR:

Nominellt moment för 1 bromsok justerbart från 100% till -50%	Nm	65	75	95	95	110	130	150	175	195	230
---	----	----	----	----	----	-----	-----	-----	-----	-----	-----

Max. reaktionskraft på axeln i N	1 bromsok	815									
	2 bromsok	480									

På grund av ständig utveckling och förbättring, reserverar vi oss mot eventuella ändringar av mått och data. Alla mått i millimeter.

Bromsskivor	Blad Nr. 2160-2220	Mekanisk handöppning	Blad Nr. 7100	3360S
Nättaggregat	Nr. 4210, 4220	Hydraulisk handöppning	Nr. 7600	
Elektriska kopplingschema	Nr. 6400	Montage och skötselinstruktion	Nr. 820S	
		Reservdelar	Nr. 920S	

BRONCO TRANSMISSION AB

Tel. 018-512000 Fax. 018-512010