

# SIME-Stromag

## Skivbromsar

### Bromsok 3CA

Tillslag med fjäderkraft  
 Elektromagnetisk lättning  
 Automatisk förslitningskompensation  
 Öppningsbrytare

#### Omgivningsmiljö:

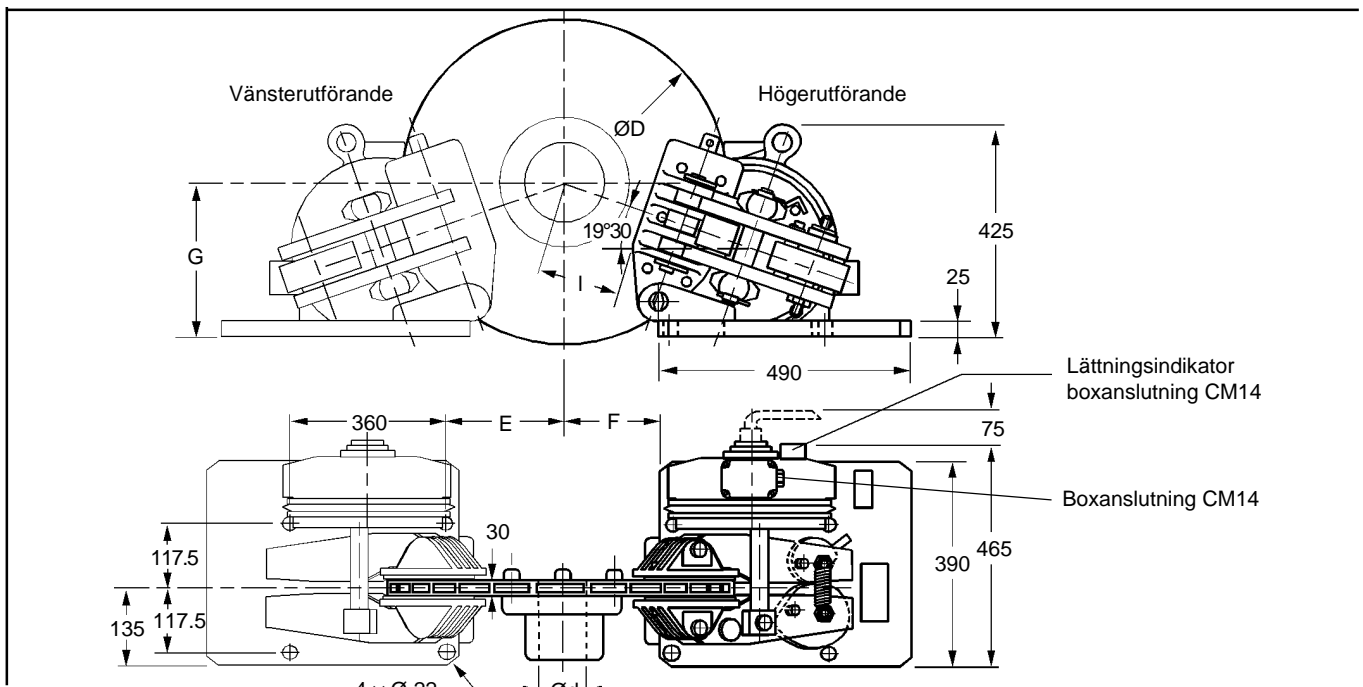
- Temperatur -10°C till +60°C
  - Relativ luftfuktighet ≤ 70%
  - Luftpartiklar ≥ 65µ
- Vid andra betingelser kontakta Bronco / SIME.

#### Används:

Alla applikationer upp till 1000 tillslag/h

#### Tillval:

Bromsbelägg med försl. ind.  
 Manuell öppningsspak  
 Hydraulisk öppning  
 Manuell förslitnings komp.  
 Last regl. sänkning  
 Flamskydd  
 Marint skydd  
 Lättningsindikator: 250V, 5A, 50VA AC  
 220V, 5A, 50W DC  
 Switch för PLC (tillval), kontakta Bronco  
 Transmission AB / SIME.



Benämning		Ø	445	495	550	625	705	795
Skiva	J	kg.m <sup>2</sup>	0.581	0.968	1.28	2.23	3.76	6.14
	Vikt	kg	31.5	47	53	60.5	72	135.5
		D	445	495	550	625	705	795
		d	0-70	0-100	0-100	0-100	0-120	0-130
Reaktionstid vid nominellt moment Δt = 0,3s								
Bromsok 3C	Effektbehov	Tillslag (1 sek.) : 1650W - Ekonomi: 80W						
	Vikt	kg	175					
		E	100	120	150	185	225	265
		F	80	100	130	165	205	245
	(Ca. mått som anpassas)	G	285	295	305	315	330	345
	I	90	115	145	180	225	265	
Bromsning	Moment i Nm justerbart från -30 till +20%	1 bromsok	1600	1850	2100	2500	2900	3350
		2 Bromsok	3200	3700	4200	5000	5800	6700
	Reaktionskraft på axeln i N	1 bromsok	12300	12300	12300	12300	12300	12300
		2 bromsok	7400	7400	7400	7400	7400	7400

På grund av ständig utveckling och förbättring, reserverar vi oss mot eventuella ändringar av mått och data. Alla mått i mm.



Skivor

Blad Nr. 222S



Mekanisk lättning  
 Hydraulisk lättning

Blad Nr 710  
 Nr 760

12/99

3551 S



Nätaggregat

Nr 4210S-4260S-4800S-4810S



Installation- och skötselanvisning

Nr 8251 S

Anslutningsschema

Nr 6400 S



Reservdelar

Nr 9251 S

**BRONCO TRANSMISSION AB**

Tel. 018-512000 Fax. 018-512010

