

## Skivbromsar

## Tekniska data och mått

### Bromsok 2TB, 3TB och 4TB

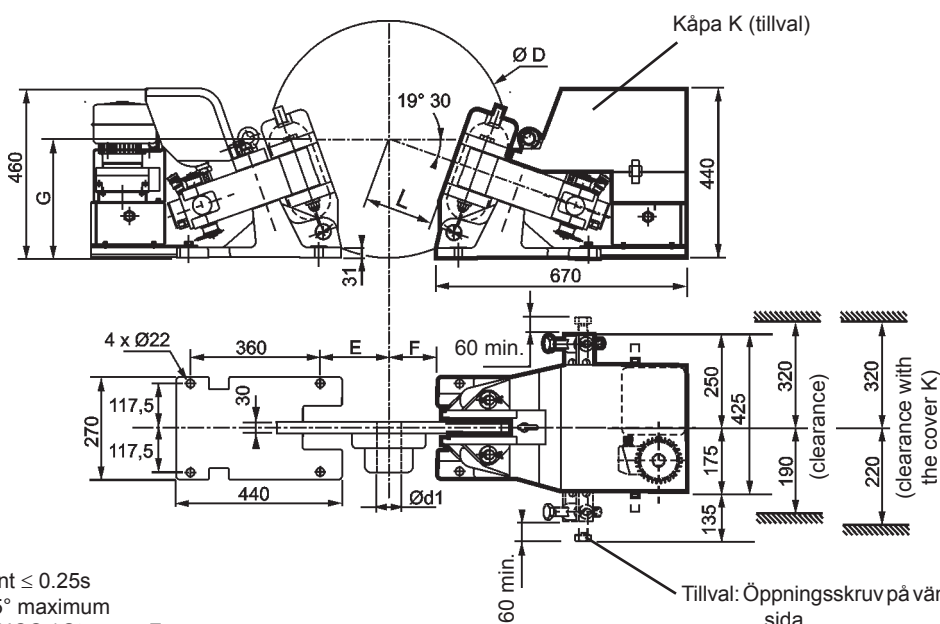
Bromsning med HYDROSPRING® system  
 Elektrohydraulisk lättning  
 Integrerat hydraulaggregat  
 Inbyggt eget elektriskt system  
 Beläggförslitnings kompensation  
 Öppningsindikator

#### Omgivningsmiljö:

- Temperatur : -10°C till +50°C
  - Relativ luftfuktighet ≤ 70%
  - Luftpartiklar ≥ 65µ
- Vid andra betingelser, kontakta BRONCO/  
 Stromag France.

#### Tillval:

- Momentjustering
- Detektering av nedslitna belägg
- Justerbart bromstillslagstid 0.25 till 20sek
- Kontrollerat bromsmoment \*\*\*
- Brytare för PLC
- Marin skydd
- Stegvis bromsmoment \*\*\*
- Redundant krets med 2 solenoid ventiler
- Skyddskåpa K



Vikt: 160 kg

Tillslags tid vid nominellt moment ≤ 0.25s

Tillåten lutning av bromsok ± 45° maximum

Andra montage: Kontakta BRONCO / Stromag France.

Bromsskivor			445	495	550	625	705	795	995
Nom. moment för 1 bromsok:	2TB	N.m	2800	3250	3700	4400	5100	5900	7800
	3TB	N.m	1550	1800	2050	2450	2850	3250	4300
	4TB	N.m	775	900	1030	1230	1430	1630	2150
Max varvtal	vid nominellt moment **	tr/mn	2100	1900	1800	1500	1300	1200	900
D		mm	445	495	550	625	705	795	995
E		mm	100	120	150	185	225	265	365
F		mm	40	60	90	125	165	205	305
G		mm	285	295	305	315	330	345	380
I		mm	90	115	145	180	225	265	370
d1 min. kilspår för 1 bromsok (stål St 70):	2TB	mm	73	75	77	80	82	87	92
	3TB	mm	60	62	63	66	67	71	76
	4TB	mm	48	49	50	52	53	57	58
d1 min. kilspår för 2 bromsok (stål St 70):	2TB	mm	79	83	87	92	96	101	110
	3TB	mm	65	68	71	75	79	82	91
	4TB	mm	53	55	57	60	63	66	69
Max. reaktionskraft på axel *:	2TB	N	18000						
	3TB	N	10000						
	4TB	N	5000						

#### Elektriska data:

- Motor hydraulenhet:  
3 - faser:  
230/400 V ±10%, 50 Hz,  
0.37 kW, 4 polig  
för nätspänning:  
230/400 V 50 Hz  
eller 415 V 50 Hz  
eller 460 V 60 Hz
- Tillval motor:  
400/690 V ±10% 50Hz  
255/440 V ±10% 50Hz  
290/500 V ±10% 50Hz  
280/480 V ±10% 60Hz  
330/575 V ±10% 60Hz
- Andra spänningar, kontakta BRONCO / SIME.
- Elektrisk kapsling IP55
- Lättningsbrytare:  
240 V, 3 A 10 VA AC  
250 V, 0.3 A 10 W DC

\* Montage med 2 bromsok, multiplicera med 0.6

\*\* För högre varvtal, kontakta BRONCO / SIME.  
 \*\*\* Ökade dimensioner, kontakta oss.

På grund av ständig utveckling och förbättring kan mått och data ändras utan meddelande.

Installation och skötsel  
 Reservdelar

Blad No. M08264-01  
 No. S09264-01

06/01

T03664-01-AS



Tel. 018-512000, Fax. 018-512010