

SIME-Stromag

Skivbromsar

Bromsok 2SA

Tillslag med fjäderkraft
 Elektromagnetisk lättning
 Användningsområde:
 Nödbroms för tillslag vid rusning eller vid strömavbrott (se kopplingschema)

Omgivningsmiljö:

- Tillåten omgivningstemperatur -10°C till +60°C
- Luftfuktighet $\leq 70\%$
- Luftpartiklar $\geq 65\mu$

Vid andra betingelser kontakta Bronco Transmission AB / SIME.

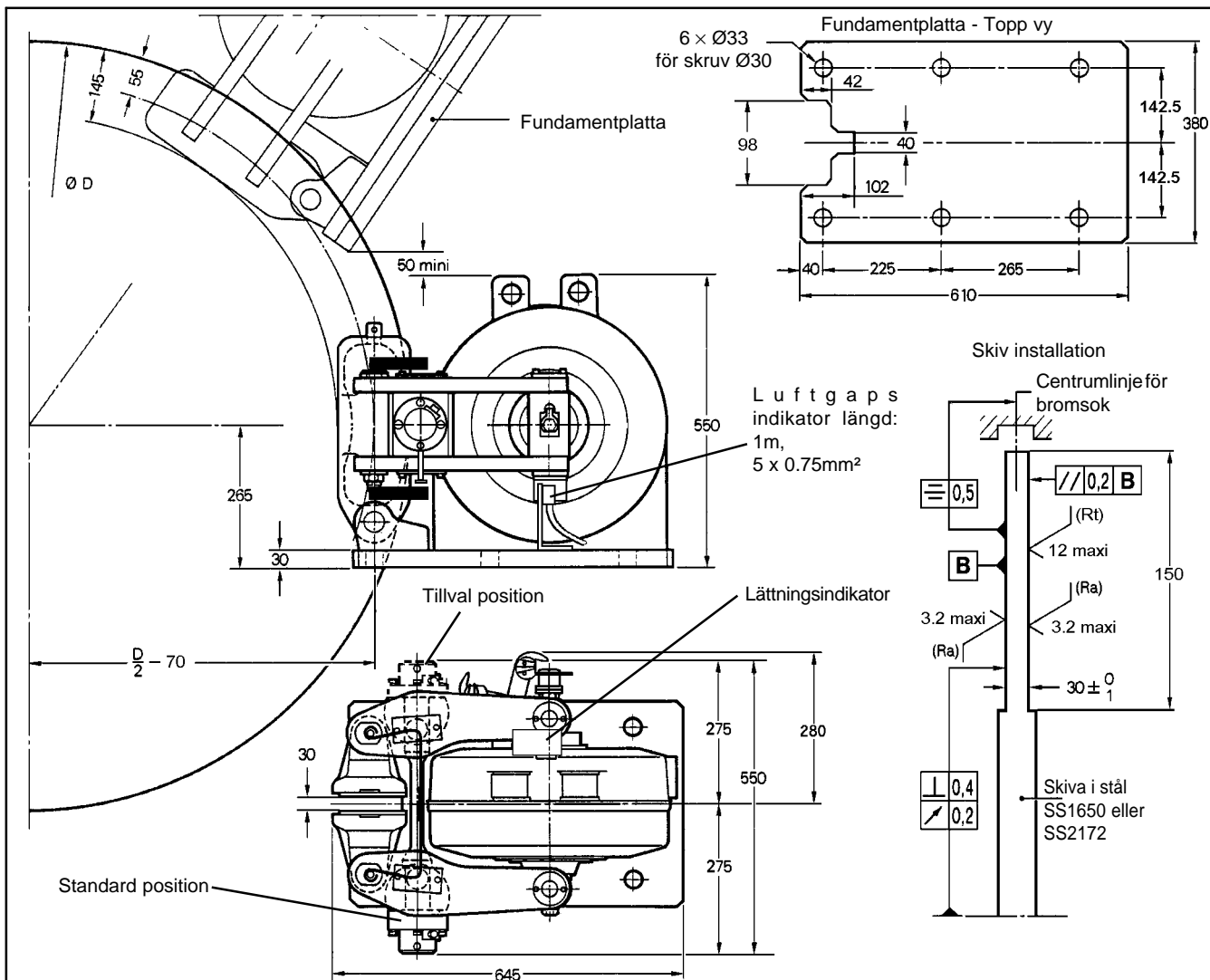
Lättningsindikator: 250V, 5A 50VA, AC

220V, 5A, DC

Luftgaps indikator: 240V, 3A, AC

250V, 0.27A, DC

Indikatorer för PLC (tillval), kontakta Bronco Transmission AB / SIME.



Vikt : 400kg

Bromsmoment och bromskraft kan variera $\pm 10\%$

Beskrivning	2 SA				
Periferihastighet av skiva	m/s	Statisk	$\varepsilon < V < 1.9$	$1.9 < V < 2.5$	$2.5 < V < 25$
Bromskraft BF (Bromsbelägg US2-3)	N	90 000	100 000	94 000	90 000
Bromsmoment BT	Nm	BT = BF (D/2000 - 0.055)			
Effektbehov	Tillslag (1 sek.) : 6156 Watt - Ekonomi : 110 Watt				
Reaktionstid	$\Delta t < 0.2$ sek.				

På grund av ständig utveckling och förbättring, reserverar vi oss för eventuella ändringar av mått och data utan meddelande.

Nättaggregat

Blad Nr. 480S

Installation och skötselinstruktion

Blad Nr 834S

03/95

Kopplingschema

Nr. 640S

Reservdelar

Nr 934

BRONCO TRANSMISSION AB

Tel. 018-512000 Fax. 018-512010

378.1S