

Skivbromsar

Tekniska data and mått

Nätaggreat 12015

Beskrivning

2 versioner finns:

- Skåpmonterat kapslat utf. typ C
- Okapslat utf. typ P

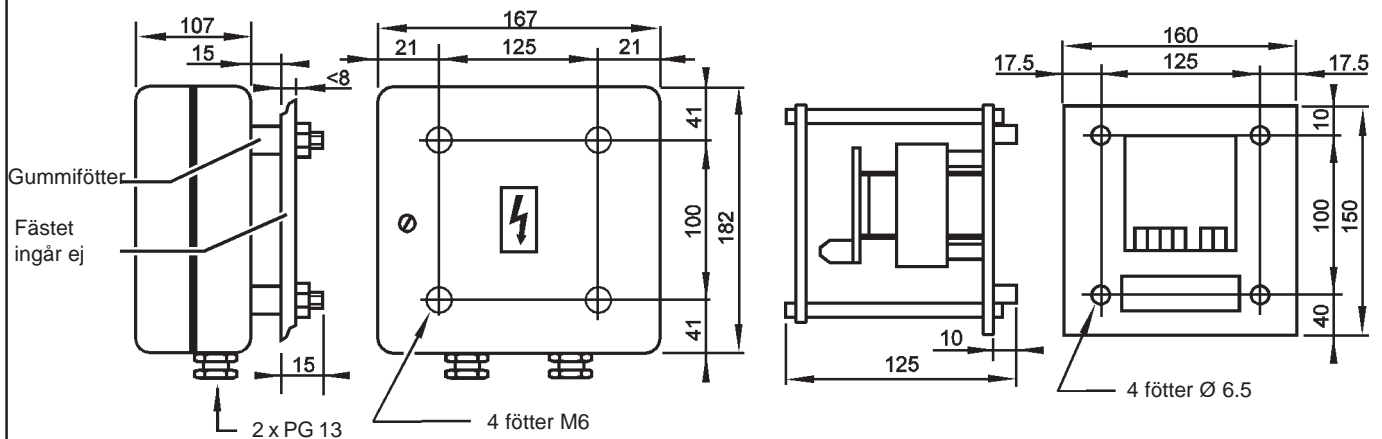
-Dioder visar nätspänning, max. och ekonomi spänning

Tekniska data:

- Spänning (enfas L1/L2):
230/400V och 230/415V $\pm 10\%$ 50/60Hz
eller 440/500V och 460/500V
- Omgivningstemperatur : -20°C till +60°C
- CE märkning enl. (instruktion EN50081-2
EN50082-2 EN60204-1):
73/23/CEE BT instruktion
89/336/CEE CEMinstruktion

Tillval:

- Termiskt skydd
- Kondensations skydd (för kapslat utf.)
- Tillslagsfördröjning för bromsoket
- Strömbegränsare



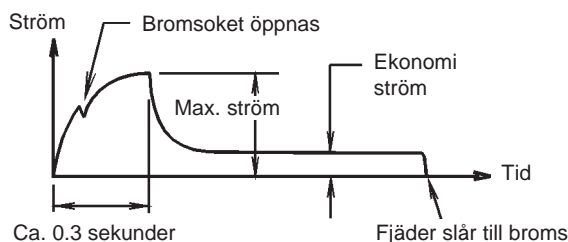
Typ C 12015 skyddskapslat utf. (kapsling IP 559)

Vikt av kapslat utf.: 4.5kg

Typ P 12015 okapslat utf. (för chassi montage)

Vikt av okapslat utf.: 3kg

Vid stora vibrationer montera enheten med gummi fötter.



Bromsokets reaktionstid (ms) vid inställt nominellt bromsmoment.

| Bromsok | 660 -5KR-5DR | 650-650E -5K-5D-5KE-5DE |
|----------|-----------------|----------------------------|
| Tid (ms) | 200 | 150 |

| Bromsok typ | 660-650-650E | 5K-5D-5KR-5DR-5KE-5DE |
|--|---|-----------------------|
| Antal bromsok | 1 | 1 |
| Max. antal tillslag / timme vid nominell spänning och omg. temperatur T | T ≤ 40°C 150 40°C < T ≤ 60°C 150 | 1000 600 |
| Upptagen effekt av bromsoket vid 20°C i Watt | Max. 324 Ekonomi 13 | 324 13 |
| Max. kabelmotstånd mellan nätaggreat och bromsok | Ω | 0.5 |
| Avsäkring med tröga DIN typ "NH" säkringar eller motsvarande karaktäristik | 230V A 400/415V A 440/460/500V A | 2 1 1 |

På grund av ständig utveckling och förbättring, reserverar vi oss för eventuella ändringar av mått och data utan meddelande.

Yllval 12015 / 12016
Installation och skötsel instruktion

Blad Nr 8622.1
Nr 8632 S

Reservdelar 12015 / 12016

Nr 9632 S

01/00

BRONCO TRANSMISSION AB

4220S

Tel. 018-512000 Fax. 018-512010