

Skivbromsar

Nättaggregat typ 12413

Beskrivning

2 versioner finns:

- Skåpmonterat utförande typ C
- Okapslat utförande typ P

Uppfyller CE märkningar:

- 73/23/CEE BT direktiv
- 89/336/CEE CEM direktiv

(specifikationer EN50081-2EN50082-2EN6 0204-1)

Tekniska data:

- Nätspänning (enfas L1/L2):

230/400V

alt. 400/415V

alt. 400/440V

alt. 400/460V

alt. 400/500V

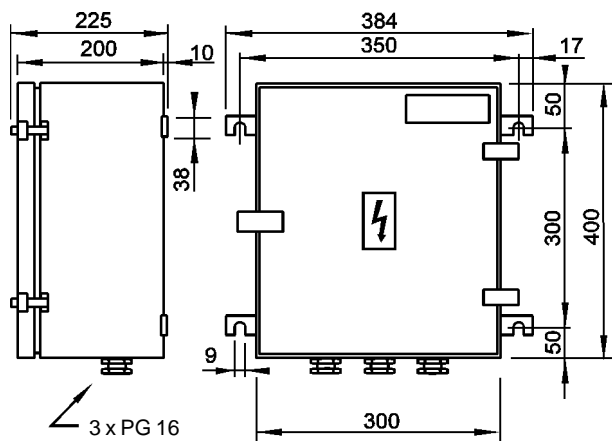
± 10% 50/60Hz

- Tillåten omgivningstemperatur: -20°C till +60°C

Tillval:

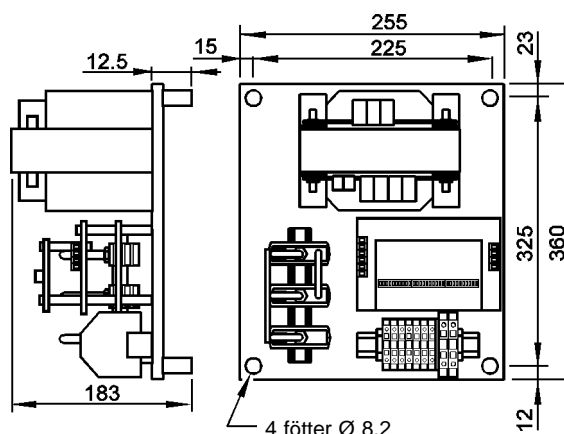
- Termiskt skydd
- LED visning av strömförbrukning
- Tillslags-fördröjning
- Kondensations skydd (för kapslat utförande)
- Antivibrationselement

Typ C 12413 skåpmonterat utförande (kapsling IP 669 standard DIN 40050)

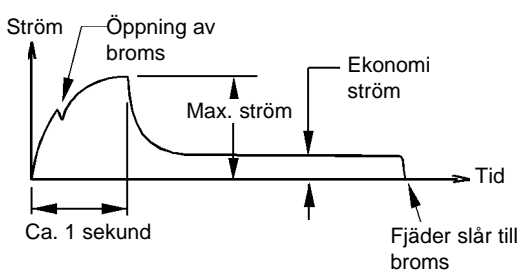


Vikt kapslat utförande: 30kg

Typ P 12413 okapslat utförande (för chassimontage)



Vikt okapslat utförande: 24kg



Bromsok		3WD	4C	3C		2C
Antal bromsok		1	2	1	2	1
Max. antal tillslag per timme vid nominell spänning och temperatur T	T ≤ 40°C	60	1000	1000	300	600
	40°C ≤ T ≤ 60°C	60	600	600	-	300
Effektbehov av bromsoken vid 20°C i Watt	Max.	1700	1785	2575	4340	3335
	Ekonomi	60	60	90	170	125
Max. tillåtet motstånd i kabel mellan bromsok och nättaggregat		Ω	0.1	0.3	0.1	0.1
Tröga Säkringar DIN typ "NH", klass "aM" enl. norm CEi 269-2 som skall användas	230V	8A	8A	8A	8A	8A
	400/415V	6A	6A	6A	6A	6A
	440/460/500V	4A	4A	4A	4A	4A

På grund av ständig utveckling och förbättring, reserverar vi oss för eventuella ändringar av mått och data utan meddelande.

Installation och skötsel anvisning
Reservdelar

Blad Nr 8641 S
Nr 9641 S

03/01

4260 S

BRONCO TRANSMISSION AB

Tel. 018-512000 Fax. 018-512010