

## Skivbromsar

## Tekniska data och mått

### Nätaggregat AC64-50 CP

Kompakt nätaggregat för enfas nätväxelspänning.  
För SIME-Stromag bromsok med 50 V spole.  
typ : 660/650/645 - 5K/5D - 4WD - 4CA  
Polykarbonat kapsling

#### Användningsområde:

- Kapsling standard IP66 IK08
- Omgivnings temperatur : -20°C till +60°C

#### Elektriska Data :

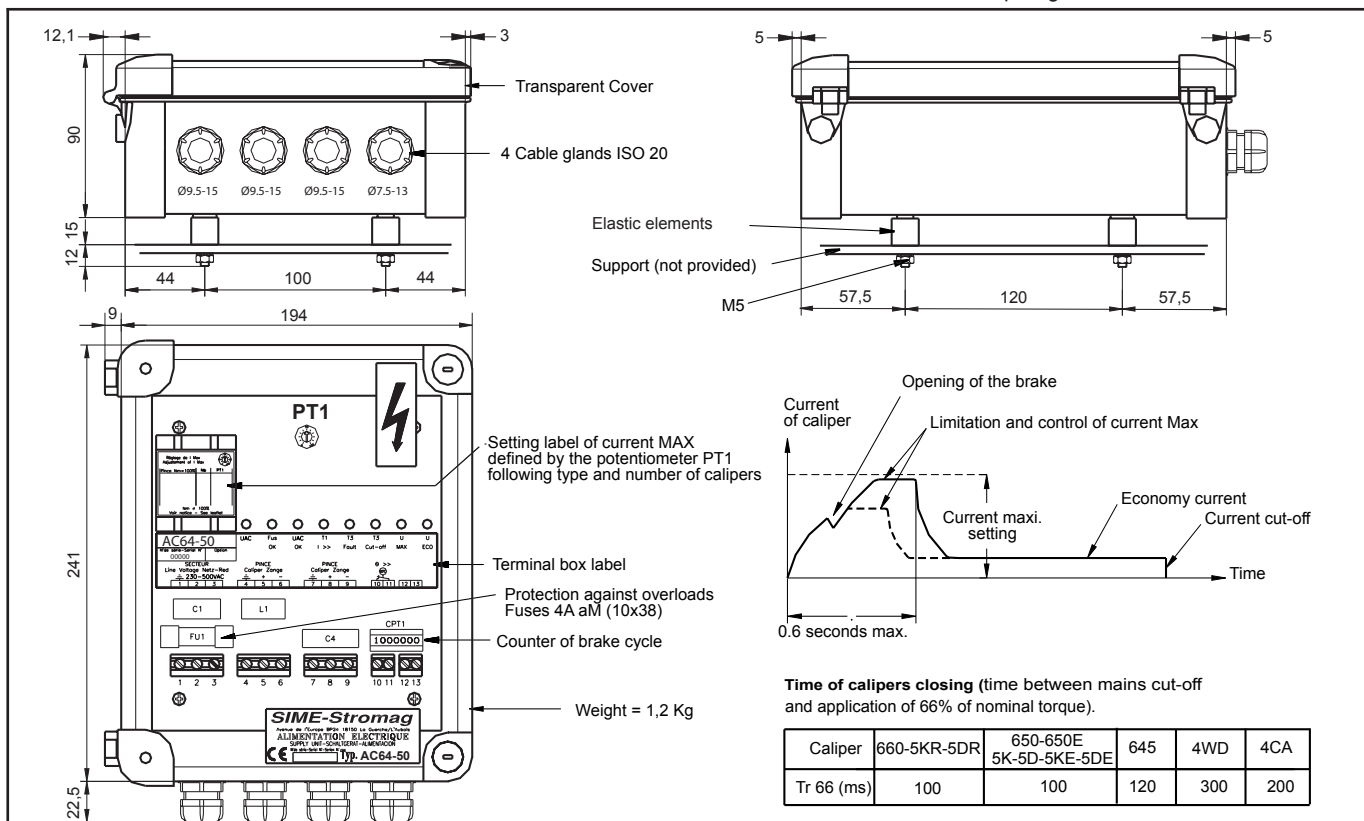
Enfas nätspänning AC  
230/500V AC  $\pm$  10% 50/60Hz

#### Konformitetsmärkning EC :

- 73/23/EEC direktiv BT
- 89/336/EEC direktiv CEM (standarder EN61000-6-2 EN61000-6-4 EN60204-1)

#### Tillval:

- Fördröjt bromsok tillslag
- Anti-kondensations kit
- Stål kapsling IP66 IK09



#### ELEKTRISK FARA : DENNA PRODUKT ÄR INTE ISOLERAD

Kontroll och kraft elektronik i nätaggregat är inte isolerat och under nätspänning. Nätaggregatet måste installeras av kvalificerad personal, med vana att hantera denna typ av utrustning och medveten om riskerna med detta.

| Bromsok  |                             | 660-650-650E | 5K-5D-5KR-5DR-5KE-5DE | 645  | 4WD  | 4 CA |
|--|-----------------------------|--------------|-----------------------|------|------|------|
| Max. antal bromsok   |                             | 2            | 2                     | 2    | 2    | 1    |
| Motstånd i spole vid 20°C per bromsok (Ω)                          |                             | 6.68         | 6.68                  | 4.52 | 4.52 | 3.08 |
| Max antal tillslag per timme och omgivningstemperatur θ            | θ ≤40°C                     | 150          | 1000                  | 150  | 60   | 1000 |
|  | 40°C<θ ≤60°C                | 150          | 600                   | 150  | 60   | 600  |
| Strömbehov per bromsok   | Max (A)                     | 4            | 4                     | 6    | 6    | 9    |
|  | Ekonomi (A)                 | 0.6          | 0.6                   | 0.75 | 0.75 | 1    |
| Max kabelmotstånd (per bromsok) mellan bromsok och nätaggregat (Ω) |                             | 2            | 2                     | 1    | 1    | 1    |
| Avsäkring före kontaktor på nätsidan                               | Number of caliper           | 1            | 2                     | 1    | 2    | 1    |
|  | Fuse aM (A)                 | 1            | 2                     | 2    | 4    | 4    |
|  | Circuit-breaker curve C (A) | 1            | 2                     | 2    | 4    | 4    |

På grund av ständig utveckling och förbättring, kan mått och karaktäristik ändras utan meddelande.