

Skivbromsar

Tekniska data och mått

Bromsok 45K / 45D

Tillslag med fjäderkraft
 Elektromagnetisk lättning
 Automatisk förslitningskompensation
 (Vertikalt montage undantaget)
 Lättningsindikator
 Magnet med kabel: 2 × 2mm², längd 2m

Omgivningsmiljö :

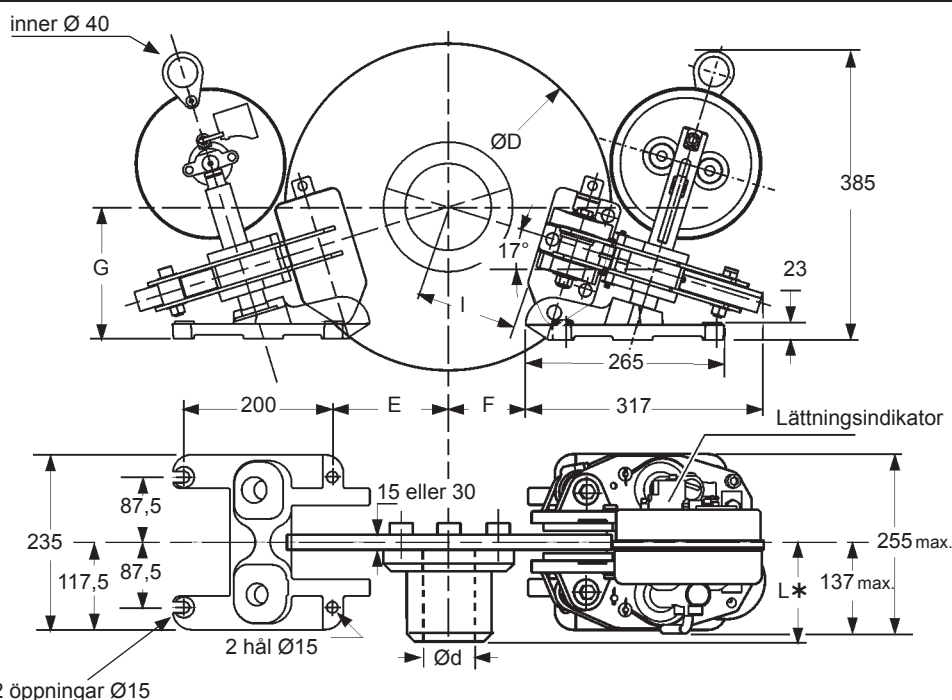
- Temperatur -20°C till + 60°C
 - Relativ luftfuktighet ≤ 70 %
 - Luftpartiklar ≥ 65 μ
- Vid andra betingelser, kontakta Bronco.

Användningsområde:

- Arbetsbroms för applikationer ≤ 600 tillslag / h
- Möjlighet till snabba manövrar :
 1000 tillslag/h under 15s var 2 min

Tillval:

- Bromsbelägg med förslitningsindikator
- Mekanisk lättningsspak (s. 3) eller hydraulisk lättning (s.4)
- Manuell förslitn. kompensation (RM)
- Vertikalt montage (enbart RM), kontakta oss.
- Lättningsindikator för PLC
- Marint skydd
- SIDHT stålindustri hög temperatur
- Fundament adapter för montage istället för bromsok typ 645 (sidan 2).
- Bromsskor DIN 45D enbart för 30mm skiva.



OBS :

Bromsok 45K-RM (manuell förslitningskompensation tillval) har samma inbyggnads-mått som bromsok 45K med automatisk förslitningskompensation.

* VIKTIGT

För skivor Ø315 till 395, är längden 137 max. längre än L för standard nav. Skapa extra utrymme med en distansring innanför navet.

Vikt : 45kg

Reaktionstid vid nominellt moment : se datablad för nätaggregat AC64 eller 12514.

Bromsoken levereras som standard med bromsbelägg WS1-5.

För dynamisk bromsning, använd belägg WS1-3 (momentsänkning 20%).

Tekniska data

- Lättningsindikator
 250V, 5A, 50VA AC
 220V, 5A, 50W DC
 med kabel 3 x 0,75mm²
 och 2m längd

Benämning	Skivor	Massiva tjocklek 15 mm							ventilerade och massiva tjocklek 30 mm						
		315	355	395	445	495	550	625	315	355	395	445	495	550	625
D Skivdiameter	mm	315	355	395	445	495	550	625	315	355	395	445	495	550	625
Nominellt moment 1 bromsok justerbart från -30% till +20%	Nm	410	470	560	650	750	840	990	410	470	560	650	750	840	990
Max. skivvarvtal för nominellt bromsmoment	r.p.m.	3000	2700	2400	2100	1900	1800	1500	3000	2700	2400	2100	1900	1800	1500
d	mm	0-75	0-75	0-75	0-75	0-100	0-100	0-100	0-50	0-60	0-70	0-70	0-100	0-100	0-100
E	mm	100	120	140	160	190	220	255	100	120	140	160	190	220	255
F	mm	50	70	90	110	140	170	205	50	70	90	110	140	170	205
G	mm	160	164	170	180	185	195	205	160	164	170	180	185	195	205
I	mm	82	103	123	146	176	207	244	82	103	123	146	176	207	244
I DIN skor 45D Bronco std.	mm								98	119	139	162	192	223	260
Max. reaktionskraft på axel	1 Bromsok	N													
	2 Bromsok	N													
		4200							2450						

På grund av ständig utveckling och förbättring reserverar vi oss mot eventuella ändringar av mått och data utan meddelande.

Installation och skötsel anv.

Blad Nr. M00140-01S

Kopplingsschema

Blad Nr. 6400S

18/08/08

1/4

Reservdelar

Nr. S00140-01S

Nätaggregat 12514

Nr. 4210-1S

Skivor

Blad Nr. 2100 - 2220S

Nätaggregat AC64

Nr. 4500S, 4510S, 4560

T00140-01-CS

Skivbromsar

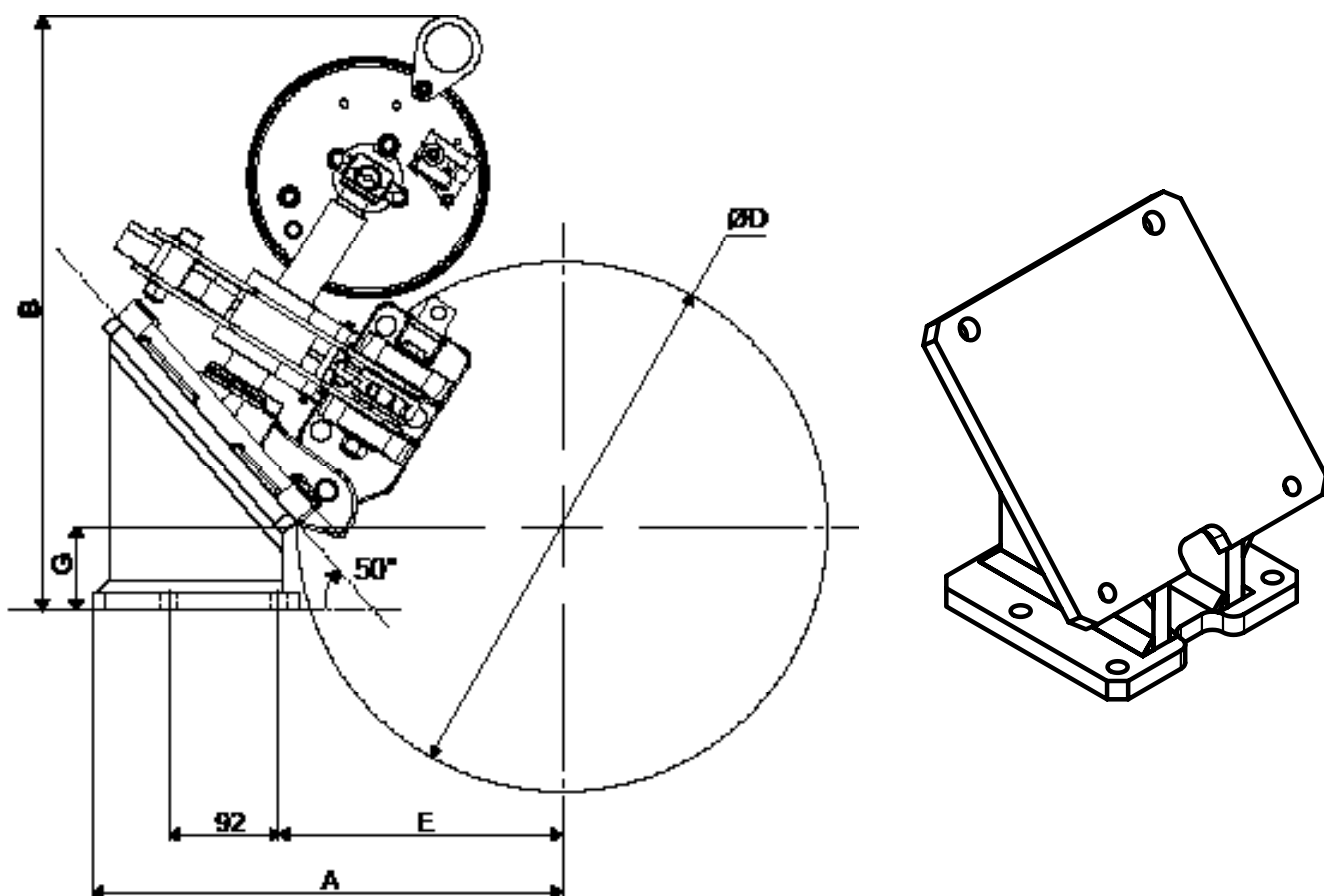
Tekniska data och mått

Bromsok 45K / 45D

Adapterfundament för utbyte av bromsok 645

(Mått i mm)

Adapterfundamentet möjliggör montage av bromsok 45D i stället för bromsok 645. Det är försett med 4 hål $\varnothing 13,5$ som fundamentet till bromsok 645. Adaptern finns i 3 versioner beroende av skivdiametern (se tabell nedan).



Mått	Adapterfundament							
	947-58870			947-58880		947-58890		
D	mm	315	355	395	445	495	550	625
A	mm	329	349	369	394	419	449	484
B	mm	485	485	485	500	500	520	520
E	mm	173	193	231	238	263	293	328
G	mm	95	80	80	70	65	65	45

På grund av ständig utveckling och förbättring reserverar vi oss mot eventuella ändringar av mått och data utan meddelande.

Skivbromsar

Tekniska data och mått

Bromsok 45K / 45D

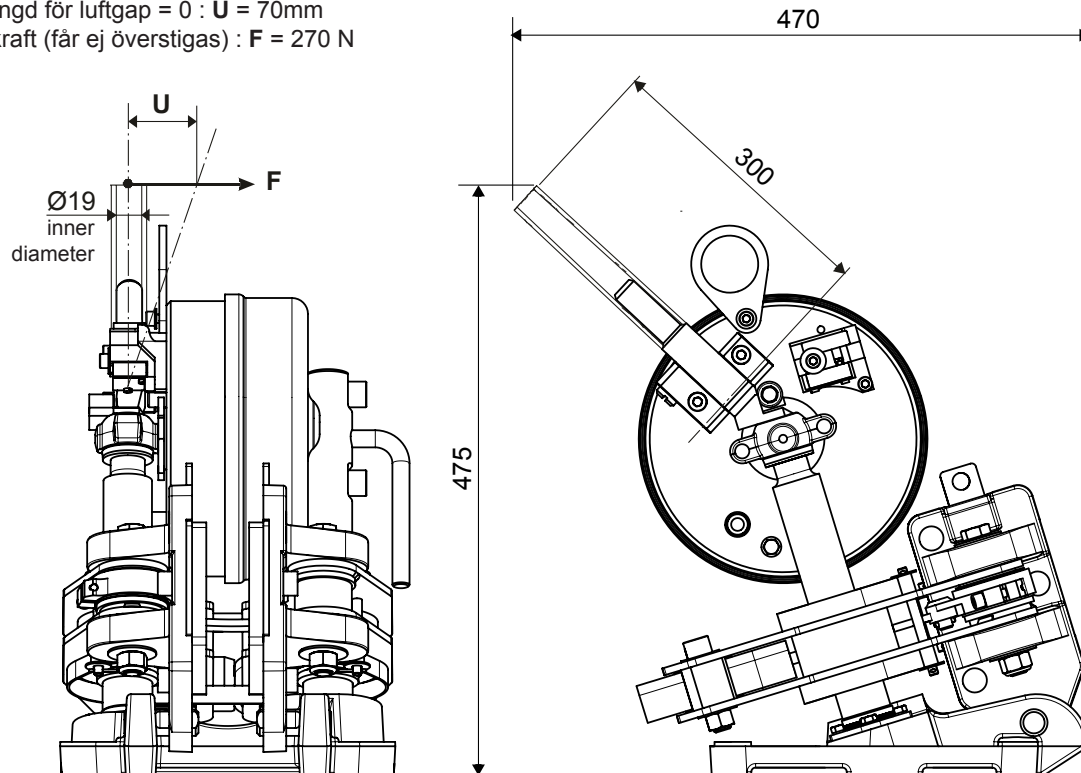
Mekanisk öppningsspak

(Mått i mm)

Den mekaniska öppningsspaken möjliggör progressiv lättning av bromsoket för nödsänkning av lasten.

Alla värden nedan gäller för en spaklängd av 240 mm (levereras separat av BRONCO Transmission AB).

Slaglängd för luftgap = 0 : $U = 70\text{mm}$
Max. kraft (får ej överstigas) : $F = 270\text{ N}$



På grund av ständig utveckling och förbättring reserverar vi oss mot eventuella ändringar av mått och data utan meddelande.

Installation och skötsel anv.
Reservdelar
Skivor

Blad Nr. M00140-01S

Nr. S00140-01S

Blad Nr. 2100 - 2220S

Kopplingsschema

Nättaggregat 12514

Nättaggregat AC64

Blad Nr. 6400S

Nr. 4210-1S

Nr. 4500S, 4510S, 4560

18/08/08

3/4

Skivbromsar

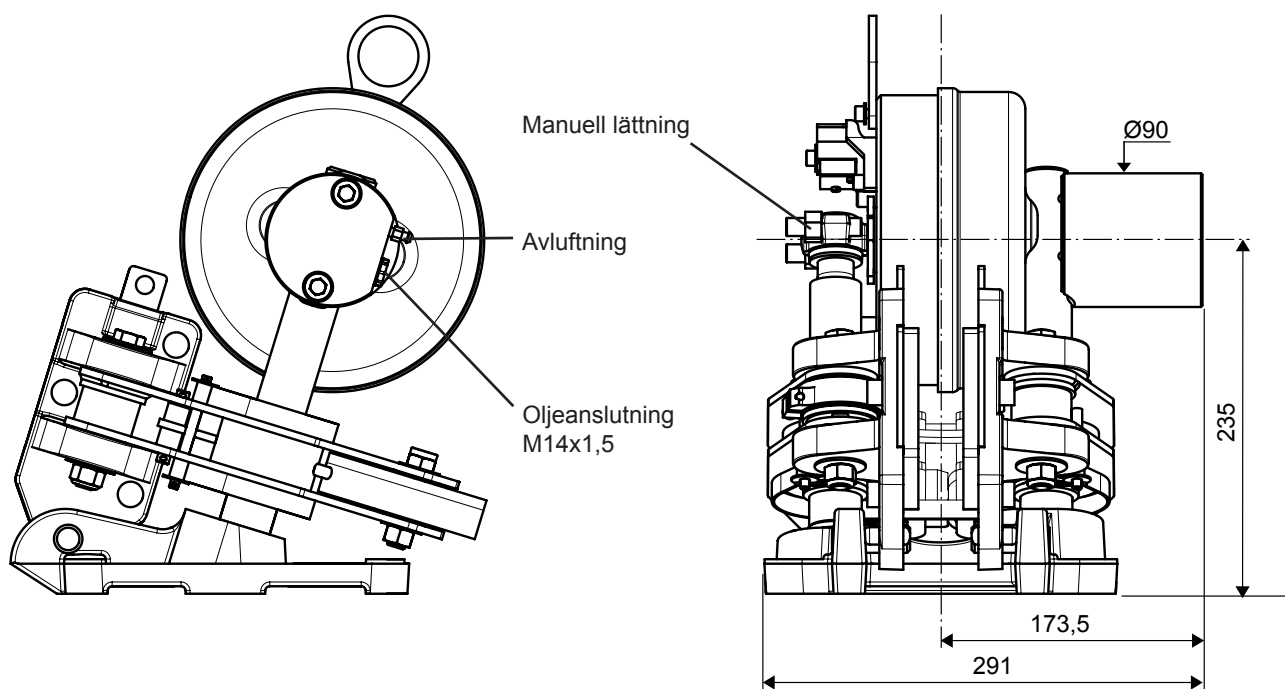
Tekniska data och mått

Bromsok 45K / 45D

Hydraulisk lättning

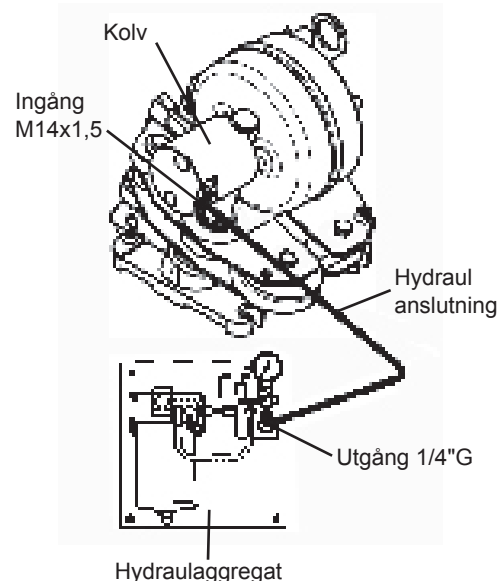
(Mått i mm)

Den hydrauliska lättningen möjliggör progressiv lättning av bromsoket med hjälp av hydraulaggregat eller handpump, för sänkning av lasten.



Princip diagram

Tryck för att minska nom. moment * till noll	bar	126
Max. tryck	bar	130
Oljevolym för att öppna bromsok	cm ³	1,5
Hydraulaggregat nr.		947-50000
Slang med anslutningar		Beroende av avstånd mellan broms och hydr. aggregat
Olje rekommendation		Enligt standard ISO6743/4 Grad HV32 till 46



* Om bromsmomentet är justerat till + 20% av nominellt moment kommer högre tryck krävas och skivan blir inte helt fri.

På grund av ständig utveckling och förbättring reserverar vi oss mot eventuella ändringar av mått och data utan meddelande.

Installation och skötsel anv.
Reservdelar
Skivor

Blad Nr. M00140-01S
Nr. S00140-01S
Blad Nr. 2100 - 2220S

Kopplingsschema
Nättaggregat 12514
Nättaggregat AC64

Blad Nr. 6400S
Nr. 4210-1S
Nr. 4500S, 4510S, 4560

18/08/08

4/4