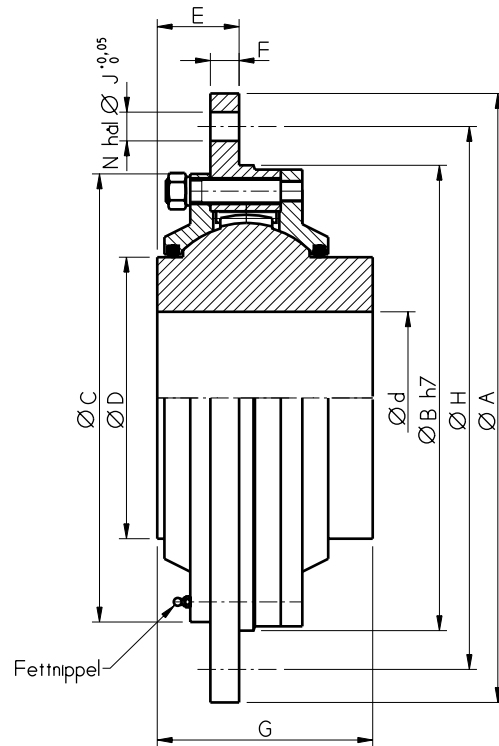


LUFKIN**COMELOR****LINTRUMMEKOPPLING TYP AFR****Tabell 1**

Storlek	50	60	70	80	90	100	110	125	140	160	180	200	220	250	280	310	350	400
Vridmoment Mv Nominellt[Nm]	2710	4370	5600	8200	10650	14500	19100	27500	35000	49650	58950	92200	112800	143700	199650	254100	355100	484600
d axelhål nom.	50	60	70	80	90	100	110	125	140	160	180	200	220	250	280	310	350	400
d axelhål max	70	80	90	100	110	130	140	150	170	190	220	240	260	290	330	360	420	470
C	170	190	210	240	260	290	310	350	380	430	480	520	575	620	685	770	870	960
D	105	122	140	155	175	195	210	232	256	292	335	370	400	435	500	560	635	720
E	38	44	46	48	52	55	60	70	75	80	85	90	105	115	120	128	130	135
F	12	16	16	18	18	20	22	25	28	32	36	40	40	44	50	52	54	56
G	80	90	105	120	135	150	165	190	210	240	270	300	300	310	350	390	420	455
A _{min} standard *	230	260	280	320	340	380	410	460	500	570	630	690	810	930	1015	1160	1250	1370
B _{min} standard	172	192	210	240	262	292	312	352	380	430	480	525	580	735	800	925	1020	1135
B _{max} standard	180	200	220	250	270	300	330	365	395	450	500	550	655	765	835	960	1035	1150
H _{min} standard	205	230	250	285	305	340	370	410	445	505	560	620	730	840	915	1050	1145	1260
N standard	8	10	10	12	12	12	12	12	12	12	12	12	16	16	18	18	18	22
J standard	10	12	12	14	14	16	16	18	20	22	24	27	30	30	33	36	42	45

*I standardutförande har kopplingen minsta storleken på flänsdiametern, övriga storlekar se Tabell 2 .

Max. axelhål d gäller för krymppassning utan kilspår, med en krympmån varierande mellan 0,0015x d till 0,0016xd och för exempelvis presspassning H6/p6 med standard kilspår.

Max. spetsmoment = 1,5xMv nominellt

Kritiskt moment = 2xMv nominellt

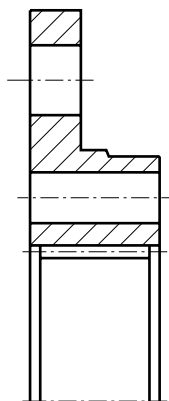
BRONCO TRANSMISSION AB

Tel. 018 / 51 20 00

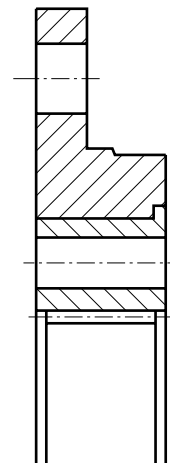
Fax. 018 / 51 20 10

LINTRUMMEKOPPLING TYP AFR

Anslutningsfläns med kuggring
i ett stycke



Anslutningsfläns med kuggring
i två delar



Tabell 2

A	B min	B max	H	N	J	Kopplingsstorlek																				
						50	60	70	80	90	100	110	125	140	160	180	200	220	250	280	310	350	400			
230	172	180	205	8	10	★	-	-	-	-	-	-	-	-	-	-	-	-	-	-	-	-	-	-	-	-
260	192	200	230	10	12	◆	★	-	-	-	-	-	-	-	-	-	-	-	-	-	-	-	-	-	-	-
280	210	220	250	10	12	◆	◆	★	-	-	-	-	-	-	-	-	-	-	-	-	-	-	-	-	-	-
320	240	250	285	12	14	◆	◆	◆	★	-	-	-	-	-	-	-	-	-	-	-	-	-	-	-	-	-
340	262	270	305	12	14	◆	◆	◆	◆	★	-	-	-	-	-	-	-	-	-	-	-	-	-	-	-	-
380	292	300	340	12	16	◆	◆	◆	◆	◆	★	-	-	-	-	-	-	-	-	-	-	-	-	-	-	-
410	312	330	370	12	16	■	◆	◆	◆	◆	◆	★	-	-	-	-	-	-	-	-	-	-	-	-	-	-
460	352	365	410	12	18	■	■	◆	◆	◆	◆	◆	★	-	-	-	-	-	-	-	-	-	-	-	-	-
500	380	395	445	12	20	■	■	■	◆	◆	◆	◆	◆	★	-	-	-	-	-	-	-	-	-	-	-	-
570	430	450	505	12	22	■	■	■	■	◆	◆	◆	◆	◆	★	-	-	-	-	-	-	-	-	-	-	-
630	480	500	560	12	24	■	■	■	■	■	◆	◆	◆	◆	◆	★	-	-	-	-	-	-	-	-	-	-
690	525	550	620	12	27	■	■	■	■	■	■	◆	◆	◆	◆	◆	★	-	-	-	-	-	-	-	-	-
810	580	655	730	16	30	■	■	■	■	■	■	■	◆	◆	◆	◆	◆	★	-	-	-	-	-	-	-	-
930	735	765	840	16	30	■	■	■	■	■	■	■	■	◆	◆	◆	◆	◆	★	-	-	-	-	-	-	-
1015	800	835	915	18	33	■	■	■	■	■	■	■	■	■	◆	◆	◆	◆	◆	★	-	-	-	-	-	-
1160	925	960	1050	18	36	■	■	■	■	■	■	■	■	■	■	◆	◆	◆	◆	◆	★	-	-	-	-	-
1250	1020	1035	1145	18	42	■	■	■	■	■	■	■	■	■	■	■	○	★	★	★	★	★	★	★	★	-
1370	1135	1150	1260	22	45	■	■	■	■	■	■	■	■	■	■	○	○	★	★	★	★	★	★	★	★	★
1560		1320	1440	24	48	■	■	■	■	■	■	■	■	■	■	○	○	○	★	★	★	★	★	★	★	★
1750		1480	1610	24	52	■	■	■	■	■	■	■	■	■	■	○	○	○	○	★	★	★	★	★	★	★

- ★ = Standardkoppling med anslutningsfläns och kuggring i ett stycke.
- ◆ = Koppling med anslutningsfläns och kuggring i ett stycke.
- = Specialkoppling med anslutningsfläns och kuggring i ett stycke. Offereras på begäran.
- ★ = Koppling med anslutningsfläns och kuggring i två delar.
- = Specialkoppling med anslutningsfläns och kuggring i två delar. Offereras på begäran.
- = Tillverkas ej.

Centreringsdiameter B kan väljas mellan min. och max. i mått-tabell.

BRONCO TRANSMISSION AB

Tel. 018 / 51 20 00

Fax. 018 / 51 20 10